

ROBUS®

FR

LUMINAIRE LINÉAIRE HORIZON 40W CCT3 SÉLECTIONNABLE (3000K, 4000K, 5700K)

1410MM BLANC / NOIR MAT

RHR40CCT3-01 RHR40CCT3-10

VEUILLEZ LIRE LES INSTRUCTIONS AVANT DE COMMENCER L'INSTALLATION ET CONSERVEZ-LES POUR TOUTES UTILISATIONS FUTURES.

Les produits électriques peuvent causer la mort, de graves blessures ou des dégâts matériels. L'installation doit être effectuée par un électricien qualifié. La chute du produit ou d'une personne depuis une position élevée peut provoquer des blessures graves. Veuillez vous assurer que l'équipement adéquat est utilisé par une personne compétente.

Remarque :

Le luminaire doit être déconnecté avant d'effectuer tout test de résistance à l'isolation. Les informations techniques et caractéristiques peuvent changer au fil du temps sans notification préalable. Pour rester informé de ces possibles modifications, veuillez consulter le site internet www.robus.com ou robusdirect.com.

-20°C < Ta < +40°C, 220-240V ~ 50/60Hz, Classe I, IP20

Ce luminaire est non-dimmable.

Approprié pour un montage sur une surface normalement inflammable.

Installation

1. Vérifier que l'alimentation électrique soit coupée avant de commencer à travailler.

2. Retirer les vis tout en maintenant en place le support, exposer les bornes. Enfiler le câble d'alimentation à travers la boîte de dérivation IP. Brancher l'alimentation : L - Marron, N- Bleu et E - jaune / vert comme selon la figure 2, 3, 4, 5. Fermer le support. Remettre les vis en place.

Montage de la suspension :

3. Fixer la plaque métallique à l'extrémité du kit de suspension selon les figures 6,7,8,9.

4. Marquer les positions de fixation au plafond, avant de découper de sorte que les trous n'empiètent sur les solives, la tuyauterie, les câbles ou d'autres services de construction.

5. Fixer les deux écrous au plafond et visser pour s'assurer que cela soit bien fixé.

6. Fixer la base du kit de suspension au plafond à l'aide des vis fournies, s'assurer qu'elles soient bien fixées.

7. Ajuster la longueur du câble de suspension en pressant le bouton sur le support de suspension de sorte que tous les câbles soient de la même longueur (attacher l'excès) selon la figure 10.

Montage en surface (figure15) :

8. Fixer les supports et les câbles de sécurité au plafond à l'aide des vis fournies.

9. Fixer l'autre extrémité des câbles de sécurité sur le luminaire. Et fixer la partie arrière du luminaire aux supports en s'assurant qu'il s'encastré bien dans les fentes.

Support de liaison :

10. Utiliser le support de liaison pour allonger le luminaire selon les figures 11, 12,13,14

11. Utiliser l'interrupteur à l'arrière du luminaire pour sélectionner la température de couleur : 3000K, 4000K ou 5700K ATTENTION : NE PAS MODIFIER LE TCC LORSQUE LE LUMINAIRE EST ALLUMÉ !!!

RHR40CCT3-UP : réglette de fixation en hauteur de module HORIZON 40 W CCT3.

RHRS15 : câble CA Siflex 1,50 m HORIZON.

RHRSUS : kit suspension 1,50 m HORIZON.

RHRLB : étrier et capot d'interconnexion HORIZON.

Surveillance du Marché:

Ces produits contiennent des sources lumineuses «LS Code» d'efficacité énergétique de Classe D. RHR40CCT3-LS

Déconnectez les connexions d'entrée et de sortie du conducteur. Retirer la PCB LED.

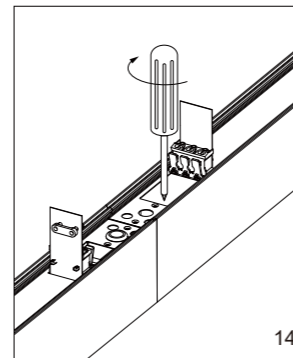
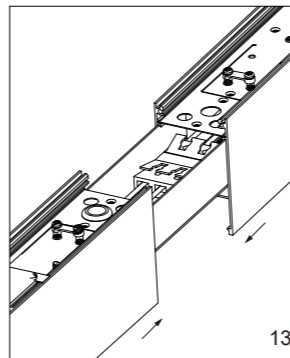
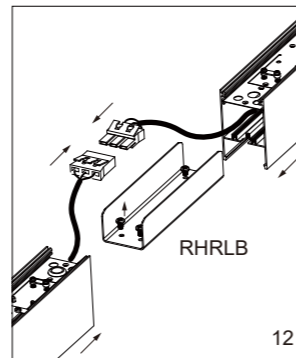
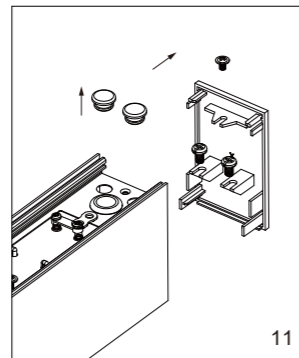
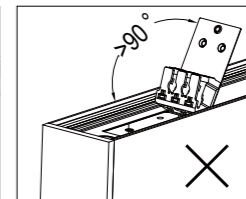
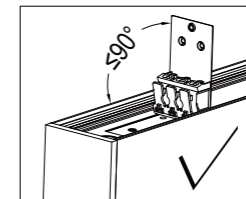
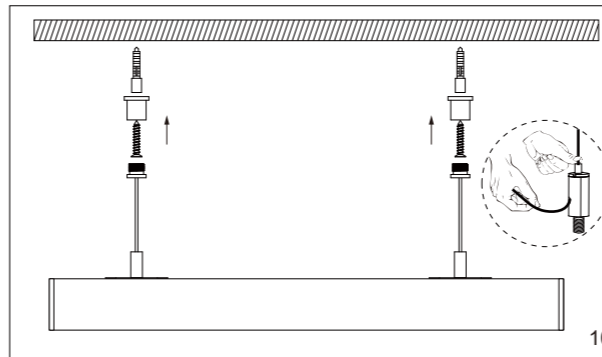
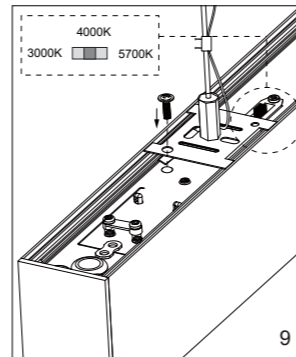
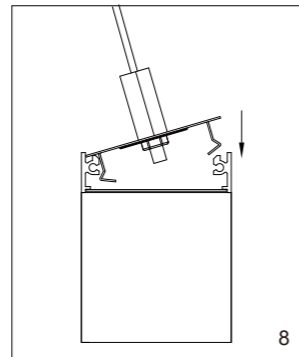
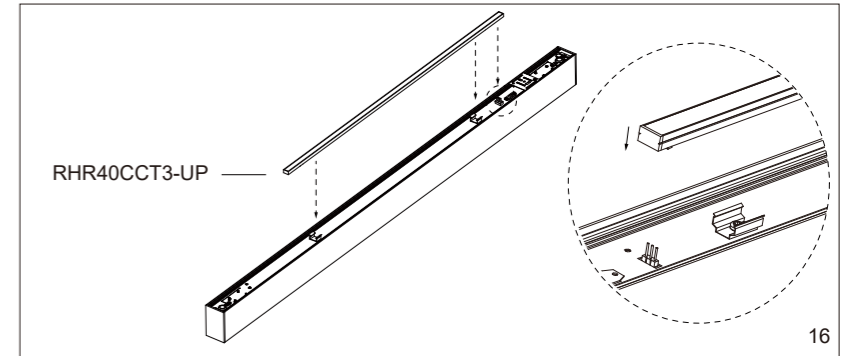
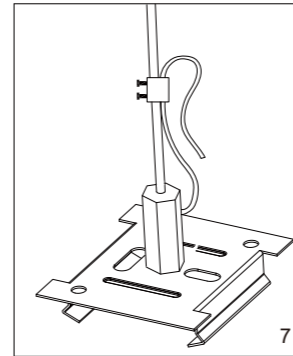
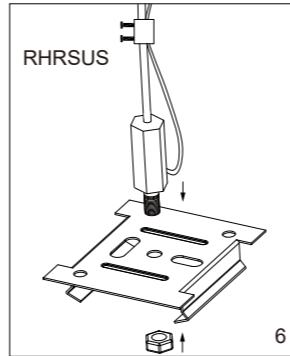
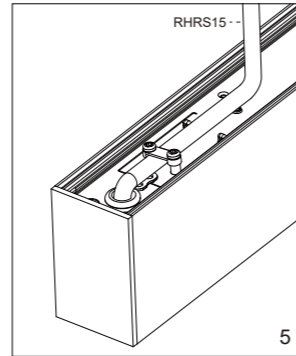
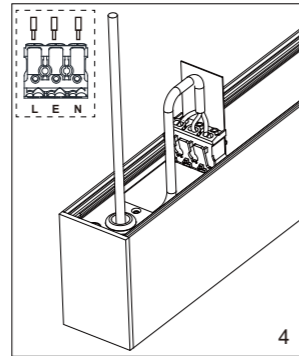
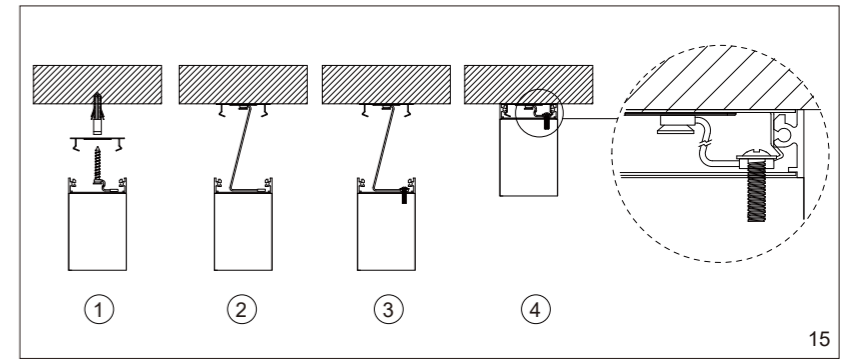
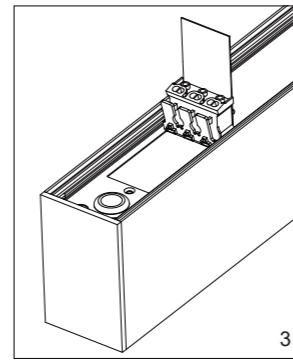
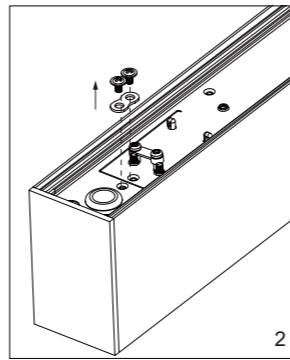
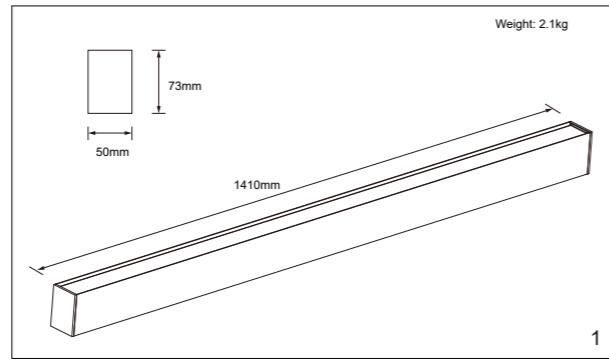
Informations pour l'utilisateur du produit :

1. Respectez l'obligation de mettre les déchets d'équipements électriques et électroniques au rebut séparément (DEEE/WEEE marqué par le symbole d'un conteneur poubelle barré par une croix).

2. Merci de contribuer au réemploi, recyclage et autres formes de valorisation des déchets d'équipements électriques et électroniques en déposant ce produit en fin de vie dans un point de collecte des déchets ou un site municipal ou dans un point de vente où vous avez acheté le produit où auquel vous achetez le produit de remplacement.

3. Cet appareil peut contenir des matières nocives pour la santé et pour l'environnement en cas de mise au rebut sans précautions. Il est important de le mettre au rebut séparément des déchets ménagers et de le recycler dans la chaîne DEEE.

4. Le symbole de conteneur poubelle barré par une croix apposé sur le produit indique que ce produit ne doit pas être mis au rebut avec les déchets ménagers, mais conformément à la réglementation locale applicable aux DEEE.



IT: AVVERTENZA – I dispositivi elettrici possono causare lesioni gravi o la morte o danneggiare l'apparecchio. In caso di dubbi sull'installazione o sull'utilizzo di questo prodotto, consultare un elettricista competente. Assicurarsi che l'alimentazione principale sia spenta prima di effettuare interventi.

EST: HOIATUS! Elektritooted võivad põhjustada surma, raskeid vigastusi või varakahjustusi. Kui teil on toote paigaldamisel või kasutamisel kahtlusi, küsige nõu asjatundlikult elektrikult. Enne töö alustamist veenduge, et elektrivool oleks välja lülitatud.

SLK: UPOZORNENIE - Elektrické výrobky môžu spôsobiť smrť, vážne zranenie alebo škodu na majetku. Ak máte akékoľvek pochybnosti o inštalácii tohto výrobku, poraďte sa s kvalifikovaným elektrikárom. Pred začatím práce skontrolujte, že je hlavný zdroj

L.E.D Lighting & Electrical Distribution Group Ltd
IRE: Nangor Road, Dublin 12, D12 E7VP, Ireland
UK: Bracknell Enterprise & Innovation Hub, Ocean House, 12th Floor, The Ring, Bracknell, Berkshire RG12 1AX, UK

Tel: +353 1 7099000
Fax: +353 1 7099060
Email: info@robus.com
Website: www.robus.com

